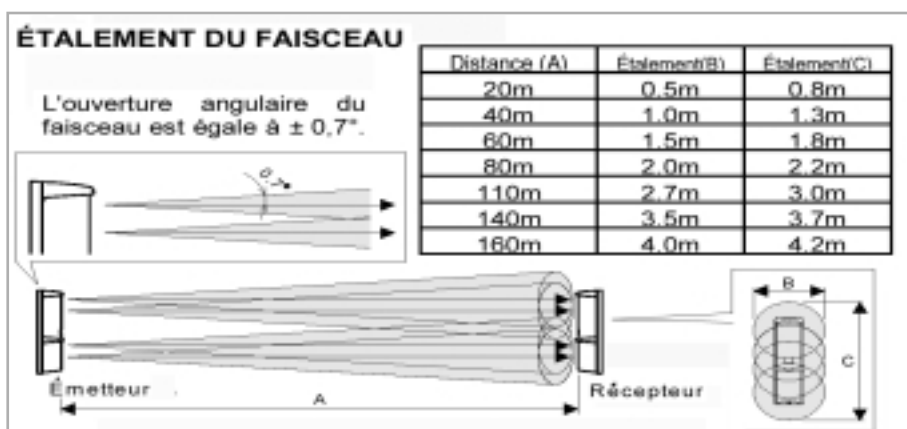


ATSUMI, l'un des leaders mondiaux en matière de cellules photoélectriques apporte toute son expérience, sa maîtrise technologique et son sérieux à la fabrication de ses barrières infrarouges.

Les barrières infrarouges ATSUMI bénéficient des dernières innovations en matière d'émetteurs/récepteurs et de traitement intelligent du signal. Elles présentent une grande immunité aux interférences radio et permettent un réglage de portée grâce à l'orientabilité horizontale (+/- 90°) et verticale (+/- 10°) des optiques.

Plusieurs possibilités de montage sont proposées grâce aux différents accessoires disponibles pour la gamme complète. Leur qualité de détection en fait une gamme fiable qui répond à un très large éventail d'applications. Elles peuvent indifféremment être installées en extérieur comme en intérieur où leur portée sera optimisée.



L'ensemble des modèles de barrières ATSUMI présentés en page suivante disposent des mêmes types de faisceaux Infrarouges Actifs.

Le principe d'étalement de ses faisceaux est globalement identique sur tous les modèles de la gamme.

Les valeurs données dans le tableau ci-contre le sont à titre indicatif et la réalité peut faire apparaître des différences significatives en fonction de l'environnement de l'installation.

## ACCESSOIRES



### CDS2 - COLONNE POUR BARRIÈRES INFRAROUGES - 2 m

Colonne de 2 m avec cache polycarbonate fumé et 2 couvercles métalliques (haut et bas). Permet l'installation de 4 barrières NR-QS ou NR-WB. Ainsi protégées, les barrières offrent une protection totale et discrète jusqu'à 2 mètres de haut.

K450 : Kits de fixation par colonnettes filetées pour barrières NR-QS

K470 : Kits de fixation par colonnettes filetées pour barrières NR-WB

BMC : Socle pour fixation au sol 40 x 40 x 40 cm. Assure le maintien vertical de la colonne.

KAP : Kit d'autoprotection

**CDS3 - COLONNE - 3 m** - Hauteur 3 m. Permet de recevoir 6 barrières en hauteur.

**MP1 : POTEAU 0,95 m - Ø : 44 mm**

**MP2 : POTEAU 1,20 m - Ø : 44 mm**

**MP3 : SUPPORT MURAL COURBE**

Support permettant de décaler la barrière de la façade à protéger. convient à tous les modèles. Application : Protection de surface sans fixation sur supports opposés. Protection en bas volets

**PEH1 : KIT DE CHAUFFAGE THERMOSTATE POUR NR-WB**

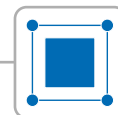
Kit constitué de 4 résistances de chauffage. Prévoir alimentation 230Vca/24Vcc.

**PEH2 : KIT DE CHAUFFAGE THERMOSTATE POUR NR-QS**

Kit constitué de 2 résistances de chauffage. Prévoir alimentation 230Vca/24Vcc.

NOTA : toutes les barrières de la gamme peuvent également être alimentées en 24Vcc.





NR-TX



NR-QS



NR-WB

## NR-TX : BARRIÈRES EXTERIEURES DEUX FAISCEAUX

40 à 80 m

La ligne des barrières NR-TX offre 2 portées différentes et une mise en oeuvre simple et efficace. Le nouveau système d'alignement simplifié ATSUMI équipe les NR-TX. Il se caractérise par un clignotement progressif des voyants de contrôle. Ainsi, plus besoin de testeur électrique, ni de manipulations laborieuses pour le réglage.

Le temps de réponse ajustable permet un réglage très précis à l'installation et une optimisation des performances.

Contrôle automatique de niveau (ALC) : Ce système surveille les effets des réflecteurs et autres faisceaux infra rouges.

Fixation murale, en colonne ou sur poteau (brides fournies, Ø 44 mm).

## NR-QS : BARRIÈRES EXTERIEURES QUATRE FAISCEAUX

60 à 110 m

Les barrières NR-QS sont équipées du circuit EDC de discrimination environnementale qui permet de déclencher un signal auxiliaire lors d'une perte graduelle du signal (brouillard, givre, neige,...).

Elles bénéficient du même système exclusif d'alignement simplifié qui facilite l'installation et améliore les performances. La vitesse de déclenchement (temps de coupure du faisceau) est ajustable (de 50 à 500 ms et permet une meilleure adaptation aux applications particulières et une réduction importante des fausses alarmes. La puissance du faisceau peut être contrôlée par un réglage qui permet de moduler la puissance en fonction de la distance d'utilisation de la barrière.

Les éléments infrarouges actifs sont orientables de façon à s'adapter parfaitement à l'environnement de l'installation.

## NR-WB - BARRIÈRES EXTERIEURES QUATRE FAISCEAUX MODULÉS

120 à 200 m

Barrières infrarouges 4 faisceaux équipées du circuit EDC discriminateur de brouillard calculant une perte graduelle du signal (sortie sur contact NF avec option d'inhibition du contact d'alarme).

La modulation indépendante des 4 faisceaux augmente les possibilités d'utilisation du système notamment pour le montage en colonne sans interférences.

PRINCIPALES CARACTÉRISTIQUES	NR40TX	NR80TX	NR60QS	NR110QS	NR160QS	NR120WB	NR200WB
Portée	40 m	80 m	60 m	110 m	160 m	120 m	200 m
Discriminateur de brouillard EDC	-	-	•	•	•	•	•
Hauteur des boîtiers	180 mm		392 mm			396 mm	
Poids par boîtier	0,43 Kg		1,2 Kg			1,4 Kg	
Consommation (Em.+Réc.) max / 12 V	55 mA	55 mA	120 mA	135 mA	160 mA	110 mA	110 mA
Tension d'alimentation	10,5 à 28 Vcc						
Sortie alarme	Contact NF 30 Vcc - 0,1 A			Contact NF 24 Vcc - 1 A			
Sortie technique	-	-	Contact NF 30 Vcc - 0,2 A				
Orientabilité interne	Horiz. 180° - Vert. 20°						
Temps de réponse	de 50 à 500 ms (ajustable)						
Température de fonctionnement	- 25 à + 60 °C						
Brides fournies (Ø 50 mm)	•	•	•	•	•	•	•
Synchronisation de multiplexage	-	-	-	-	-	OUI	OUI
Kit de montage en colonne (option)	K450			K450			K470
Chauffage (option)	-			PEH2			PEH1